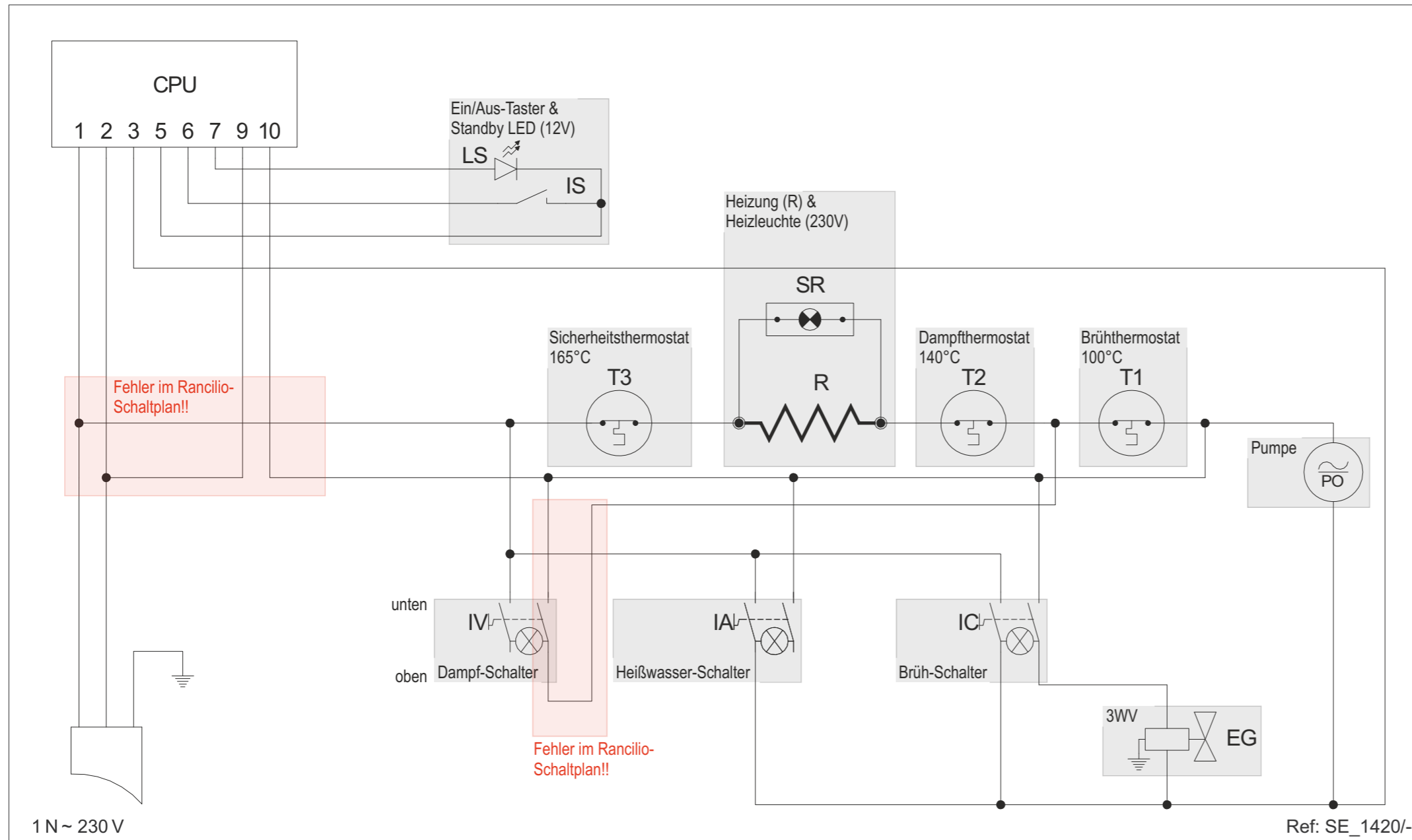
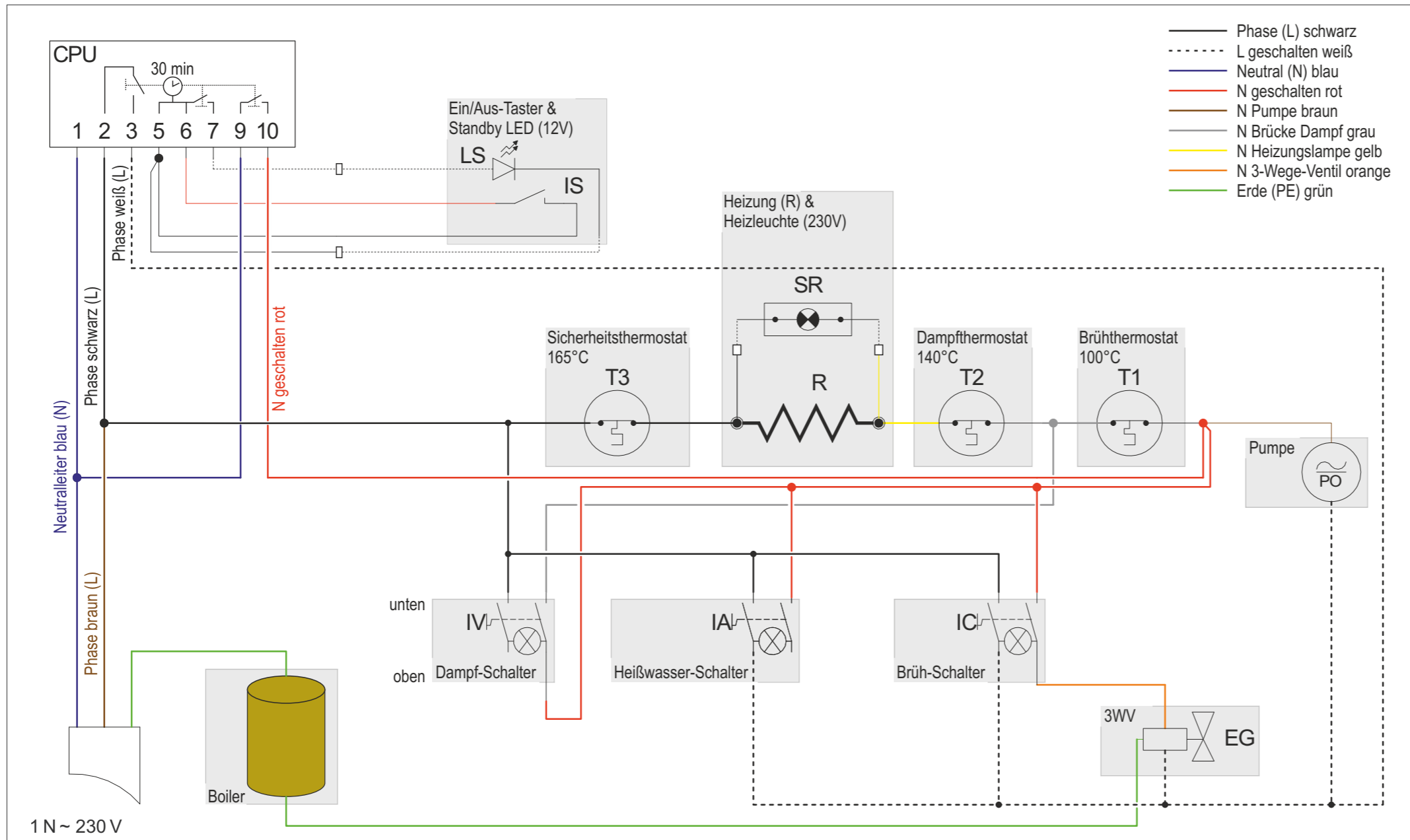


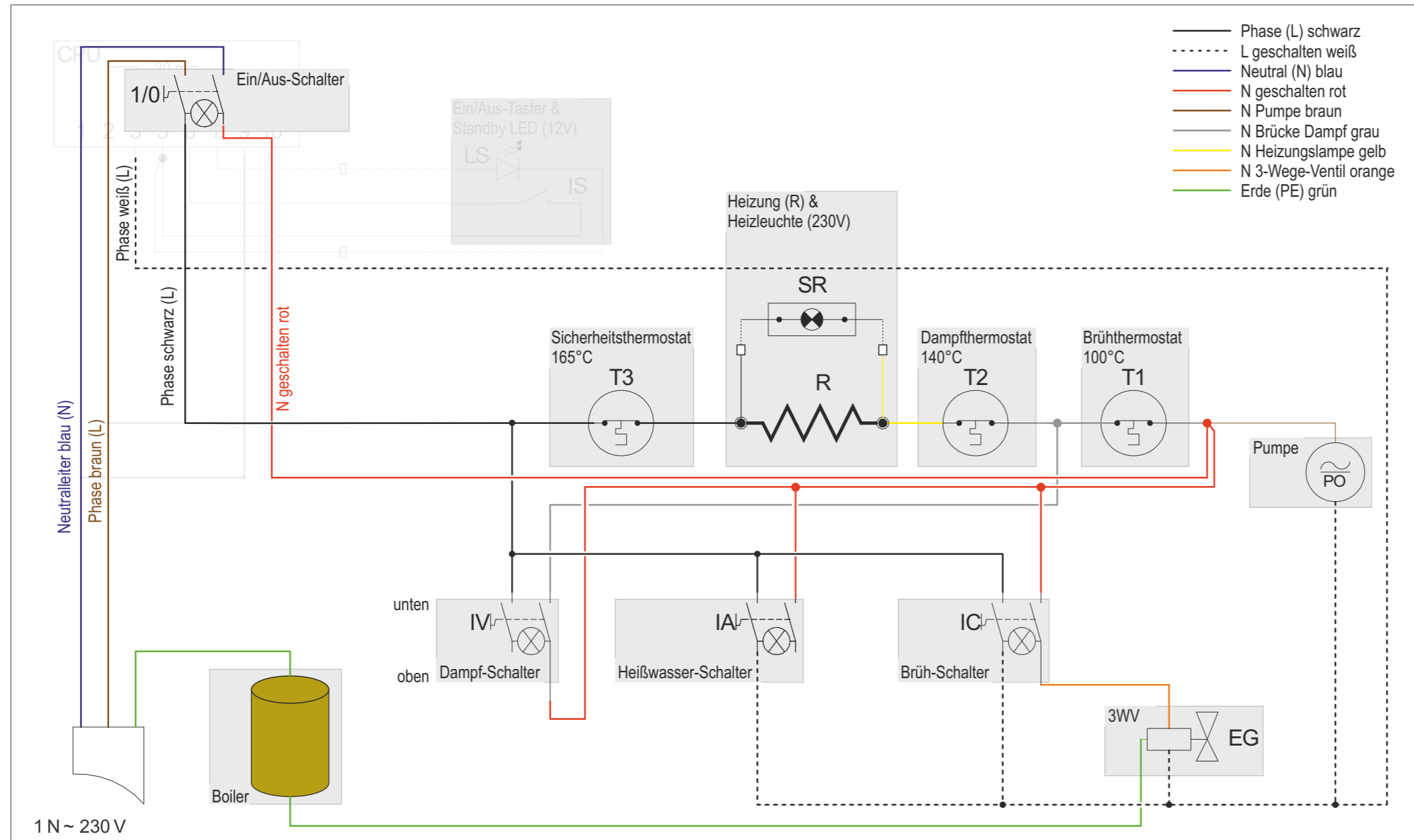
# Miss Silvia E (Original Rancilio-Dokument mit Anmerkungen)



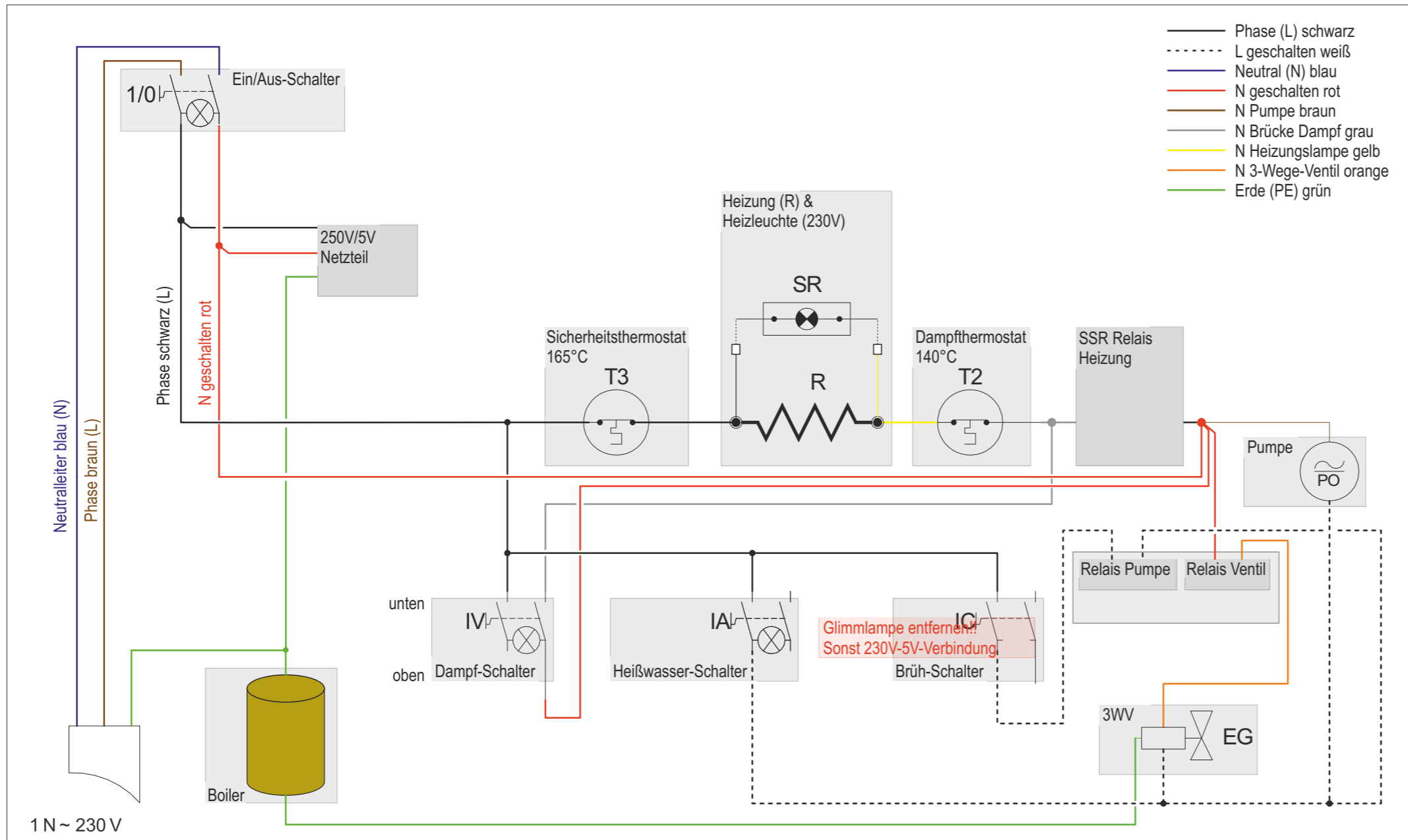
# Miss Silvia E (Korrektur mit Anmerkungen und realen Kabelfarben)



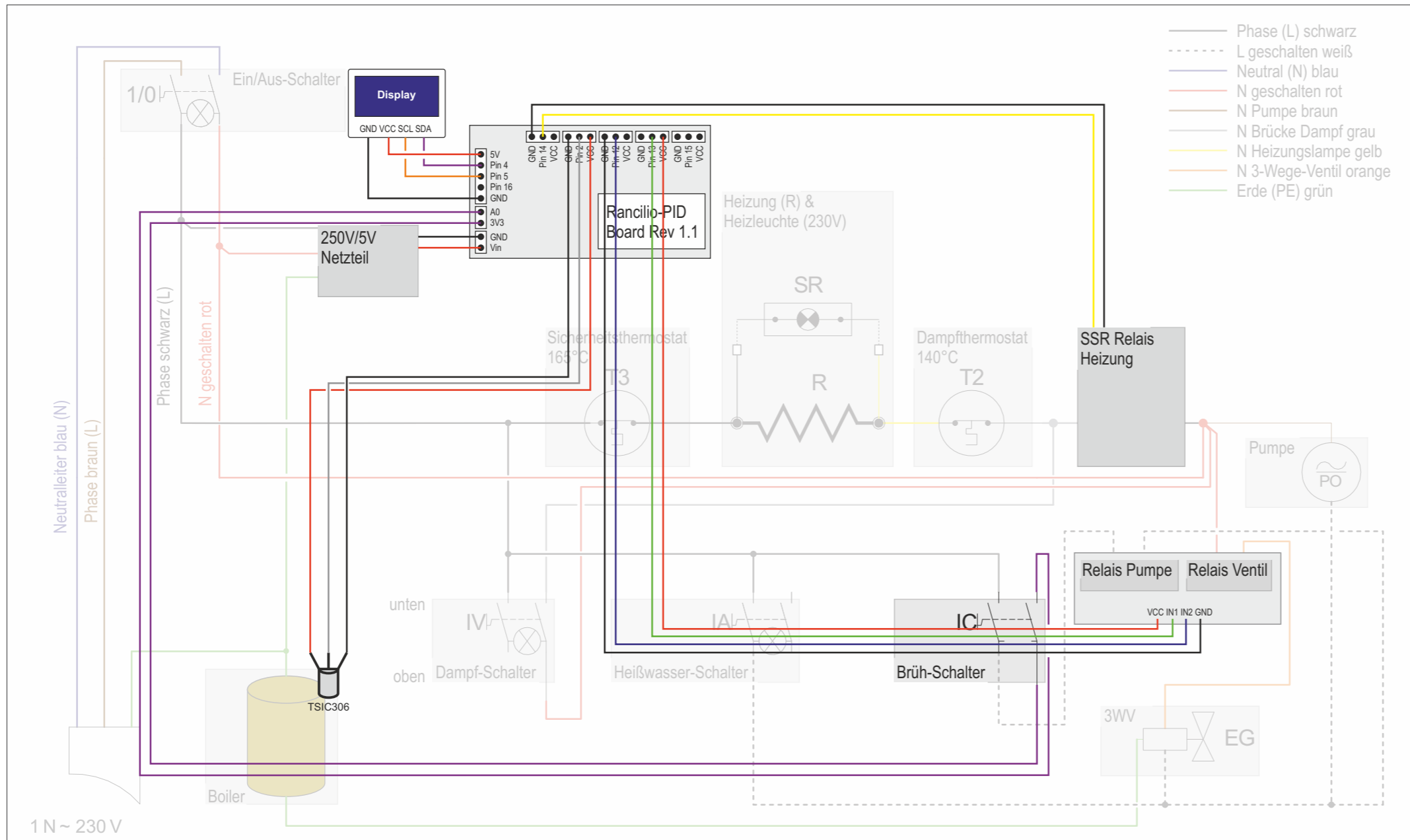
# Miss Silvia E (Umbau auf Schalter mit Anmerkungen und realen Kabelfarben)



# Miss Silvia E (PID-Bauteile und 230V-Verkabelung)



# Miss Silvia E (PID-Vollausbau-Bauteile und 5V-Verkabelung)



# Miss Silvia E (PID-Vollausbau nach „Inspiration miao“)

